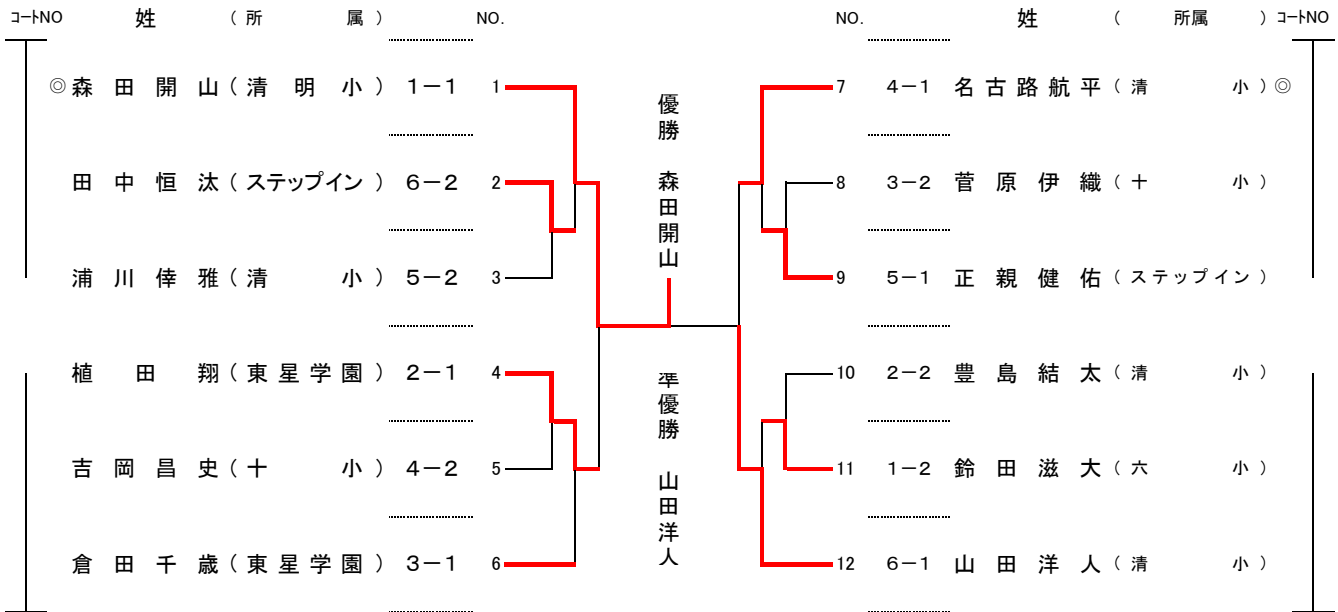


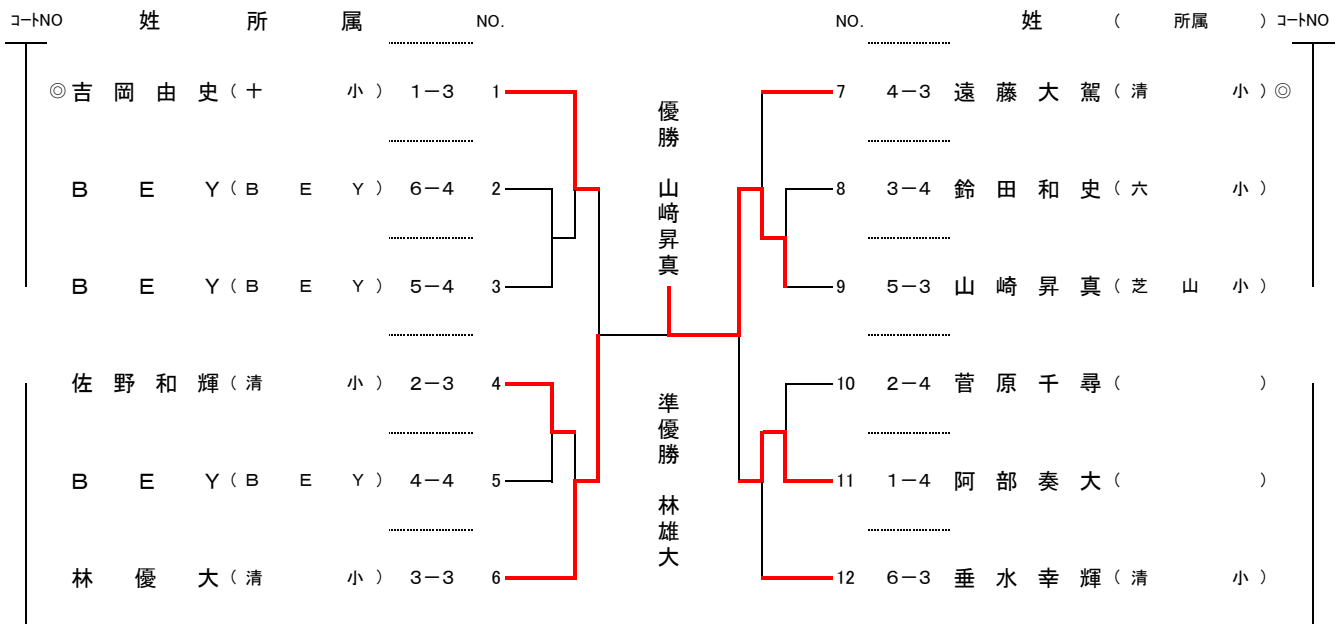
小学生男子の部 1位2位 決勝トーナメント

※コートNo.



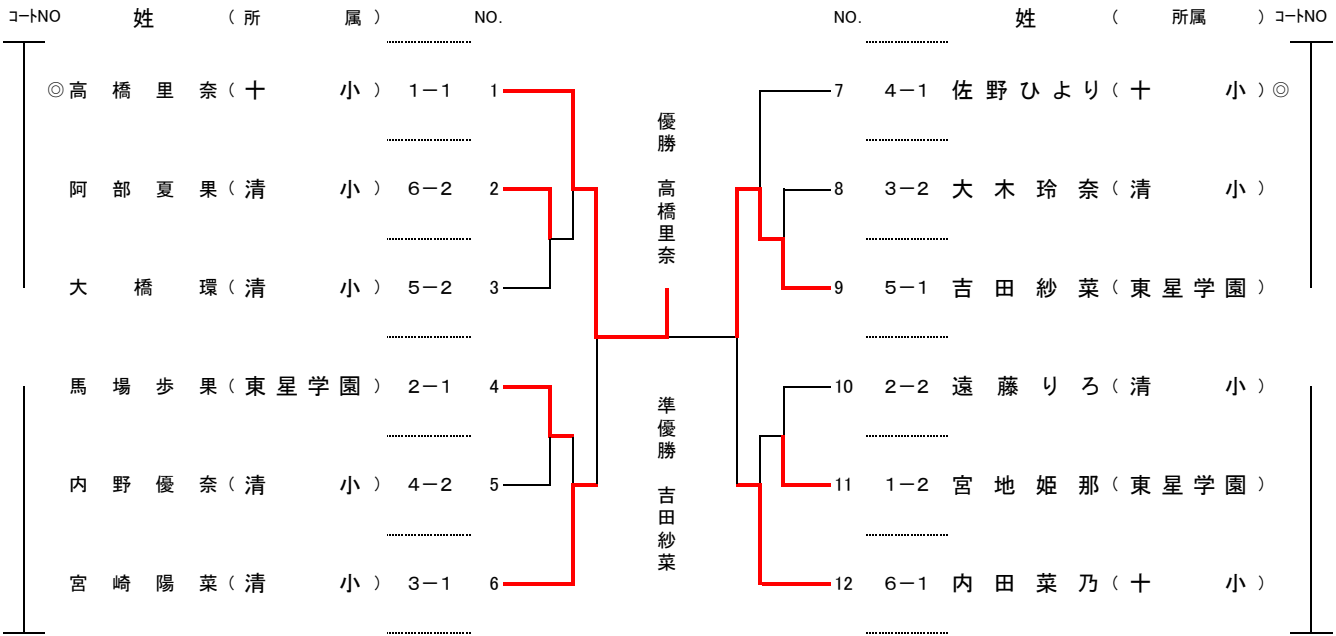
小学生男子の部 3位4位 決勝トーナメント

※コートNo.



小学生女子の部 1位2位 決勝トーナメント

※コートNo.



小学生女子の部 3位4位 決勝トーナメント

※コートNo.

